

Dana

Una colección de Industrias Tagar



Design by:
Pablo Castillo

ta
gar

Procedemos pensando que el equilibrio es posible, que con talento y dedicación se pueden generar productos atractivos, ergonómicos y respetuosos con el medio ambiente, satisfaciendo las necesidades de los usuarios.

Seguimos esta filosofía con el convencimiento de que haciendo nuestro trabajo generamos un impacto positivo en la vida de las personas.

We proceed with the belief that balance is possible, that with talent and dedication, attractive, ergonomic, and environmentally friendly products can be created, meeting the needs of users.

We follow this philosophy with the conviction that by doing our work, we generate a positive impact on people's lives.

Nous procédons en pensant que l'équilibre est possible, qu'avec talent et dévouement, il est possible de créer des produits attractifs, ergonomiques et respectueux de l'environnement, répondant aux besoins des utilisateurs.

Nous suivons cette philosophie avec la conviction qu'en faisant notre travail, nous générons un impact positif sur la vie des gens.

INDUSTRIAS TAGAR
presenta:

Dana





Warm & Inviting



El lenguaje de diseño de Dana está inspirado en las tendencias decorativas no sólo de los entornos profesionales, sino también del hogar, creando una familia de productos de aspecto moderno y funcional.

Dana's design language is inspired by decorative trends not only in professional environments but also in the home, creating a family of products with a modern and functional appearance.

Le langage de design de Dana est inspiré par les tendances décoratives non seulement des environnements professionnels, mais aussi de la maison, créant une famille de produits au look moderne et fonctionnel.



Silla apilable





El producto principal de la familia Dana es la silla apilable.
Es versátil, cómoda y ligera.

The main product of the Dana family is the stackable chair.
It is versatile, comfortable and lightweight.

Le produit principal de la famille Dana est la chaise empilable.
Elle est polyvalente, confortable et légère.

Silla apilable con reposabrazos





La silla con reposabrazos destaca por la icónica inserción de los reposabrazos en la pieza trasera.

The armchair stands out for the iconic insertion of the armrests in the back piece.

Le fauteuil se distingue par l'insertion emblématique des accoudoirs dans la pièce arrière.

Taburetes





Los taburetes han sido desarrollados como un complemento a las piezas de sillería, generando una armonía total entre unos y otras. Constituyen un elemento ideal para mesas altas, barras e islas.

The stools have been developed as a complement to the seating pieces, creating total harmony between them. They are an ideal element for high tables, bars, and islands.

Les tabourets ont été développés comme un complément aux pièces de mobilier, créant une harmonie totale entre eux. Ils constituent un élément idéal pour les tables hautes, les bars et les îlots.

Natural palette

Acabados y color

Finishes and colour / Finitions et couleur

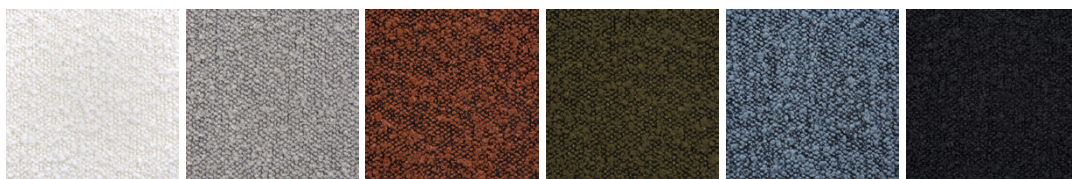
Para complementar una familia enfocada en el confort, hemos definido una gama de colores y acabados inspirada en la naturaleza. La madera y la tapicería contribuyen a este concepto.

To complete a product focused on comfort, a range of finishes and colors inspired by nature, loaded with meaning, has been defined. Wood and upholstery contribute to this concept.

Pour finaliser un produit axé sur le confort, une gamme de finitions et de couleurs inspirées par la nature, chargée de signification, a été définie. Le bois et le rembourrage contribuent à ce concept.

Asiento tapizado

Upholstered seat / Siège rembourré



Pearl

Taupe

Brick

Olive Green

Atlantic

Black

Terracota / RAL 2001



Laurel / RAL 6012



Piedra / RAL 7030



Trigo / RAL 1001



Blanco / RAL 9010



Negro / RAL 9005



Dana

Modelos y Dimensiones

Models & Dimensions / Modeles et Dimensions

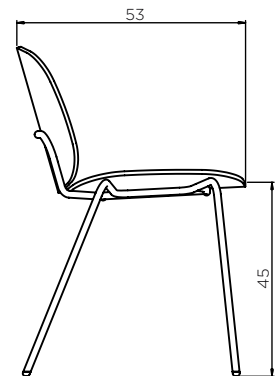
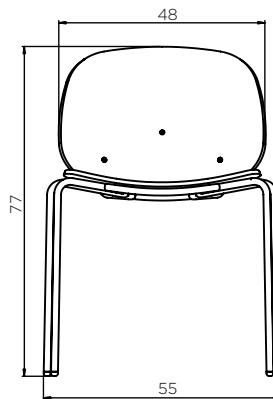
Silla apilable

C230

Estructura en tubo de acero, D = 16mm x 2mm, pintada en epoxy poliéster.
Respaldo y asiento en contrachapado. Apilable.
Opción: Asiento tapizado.

Steel tube structure, D = 16mm x 2mm, painted in polyester epoxy.
Backrest and seat of plywood. Stackable.
Option: Upholstered seat.

Structure en tube d'acier, D = 16 mm x 2mm, peinte en époxy polyester.
Dossier et assise en contreplaqué. Empilable.
Option: Assise tapissée.



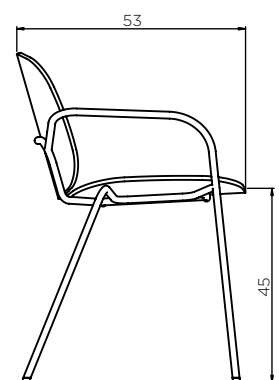
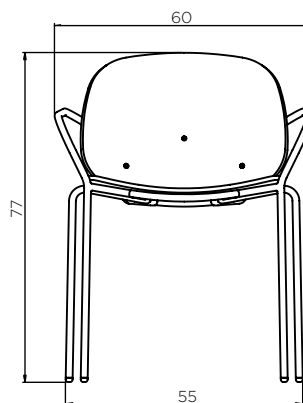
Silla apilable con reposabrazos

C231

Estructura en tubo de acero, D = 16mm x 2mm, pintada en epoxy poliéster.
Respaldo y asiento en contrachapado. Apilable.
Opción: Asiento tapizado.

Steel tube structure, D = 16mm x 2mm, painted in polyester epoxy.
Backrest and seat of plywood. Stackable.
Option: Upholstered seat.

Structure en tube d'acier, D = 16 mm x 2mm, peinte en époxy polyester.
Dossier et assise en contreplaqué. Empilable.
Option: Assise tapissée.



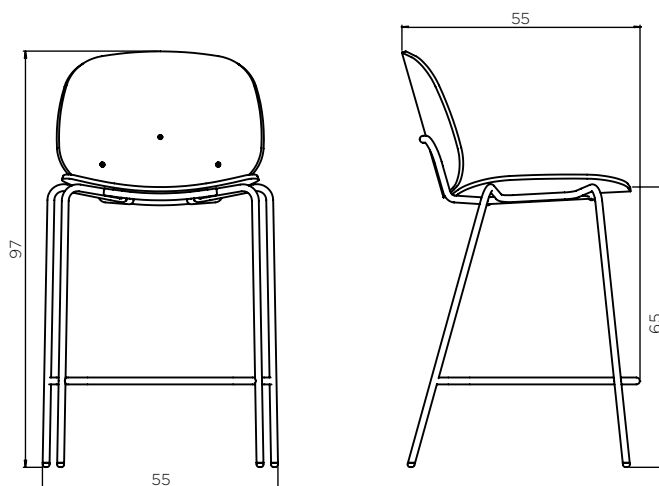
Taburete Counter

C235 65h

Estructura en tubo de acero, D = 16mm x 2mm, pintada en epoxy poliéster.
Respaldo y asiento en contrachapado.
Opción: Asiento tapizado.

Steel tube structure, D = 16mm x 2mm, painted in polyester epoxy.
Backrest and seat of plywood.
Option: Upholstered seat.

Structure en tube d'acier, D = 16 mm x 2mm, peinte en époxy polyester.
Dossier et assise en contreplaqué.
Option: Assise tapissée.



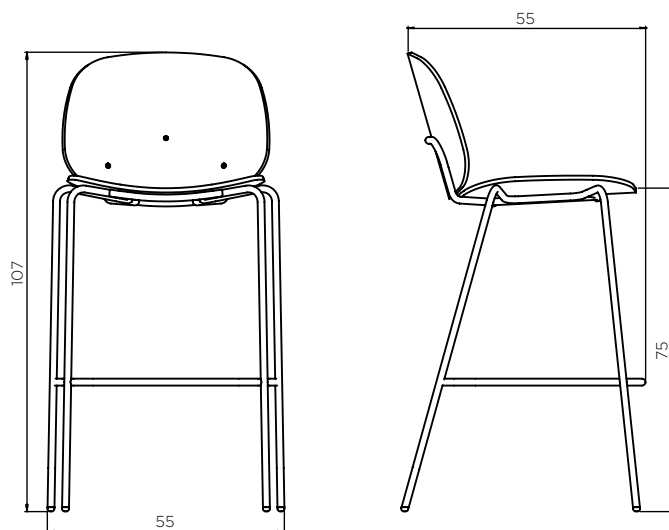
Taburete Bar

C235 75h

Estructura en tubo de acero, D = 16mm x 2mm, pintada en epoxy poliéster.
Respaldo y asiento en contrachapado.
Opción: Asiento tapizado.

Steel tube structure, D = 16mm x 2mm, painted in polyester epoxy.
Backrest and seat of plywood.
Option: Upholstered seat.

Structure en tube d'acier, D = 16 mm x 2mm, peinte en époxy polyeste.
Dossier et assise en contreplaqué.
Option: Assise tapissée.



INDUSTRIAS TAGAR, S.A.

www.tagar.es

Polígono del Henares
Avda. de Roanne, 69-70.
19004 Guadalajara (España)
Tel.: +34 - 949 24 77 80
Fax: +34 - 949 21 70 41
e-mail: i.tagar@tagar.es



Design by:

**Pablo
Castillo**

pcastillodesign.com

